

## Снятие и установка приточного вентилятора -V2-

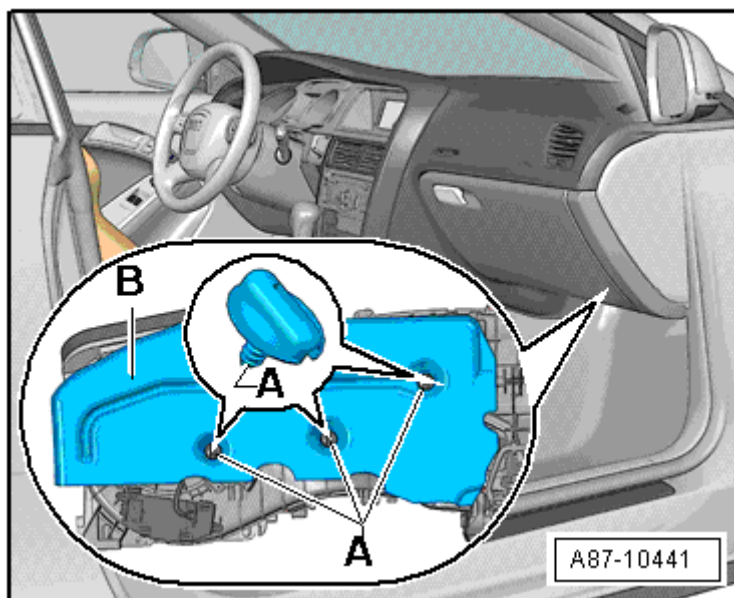
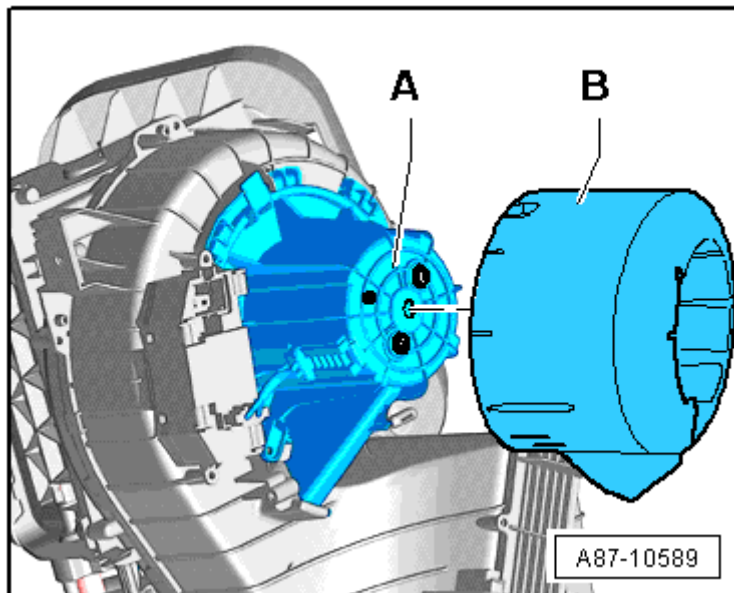


### Инструкция

- t Приточный вентилятор -V2-, как запасная деталь, имеется в разных исполнениях, поэтому следить на правильным соответствием → [Электронный каталог запчастей](#).
- t С 08.2007 постепенно устанавливается вентилятор приточного воздуха -V2--А- с дополнительной пенопластовой оболочкой -В- (для снижения шумов) → [Электронный каталог запчастей](#).
- t Начиная с модельного года 2009, постепенно вводится вентилятор приточного воздуха -V2--А- с изменённым корпусом (оптимизированный электромотор с изменённым кронштейном на двигатель). При использовании изменённого -V2- отпадает необходимость в пенопластовом элементе корпуса -В-, но вследствие увеличенного кронштейна двигателя устанавливается изменённая звукоизоляция (см. поз. -В- на след. рис.) → [Каталог запчастей](#)

### Снятие

- Снять блок управления приточным вентилятором - J126- → [Глава](#)
- Снять резьбовой зажим -А- и шумоизолирующий мат -В-.



- Раскрыть фиксатор -А- и повернуть корпус приточного вентилятора -V2--В- в направлении стрелки.



### Осторожно!

Не прикасаться к крыльчатке вентилятора приточного воздуха -V2-, силовое воздействие на крыльчатку или смещение установленных на ней балансировочных грузиков может привести к дисбалансу и жалобам при эксплуатации.

### Установка

Установка осуществляется в обратной последовательности, при этом необходимо учитывать следующее.

- В случае поломки фиксатора -А-, или если фиксатор перестаёт удерживать, приточный вентилятор -V2--В- можно закрепить в коробе воздухозаборника болтом -С-.
- Следить за правильностью установки приточного вентилятора -V2--В- в коробе воздухозаборника.
- Опросить память неисправностей модуля управления и индикации, блок управления Climatronic -J255- и удалить возможные отображаемые неисправности → Тестер VAS 5051 в режиме "Gefuehrte Fehlersuche/Ведомый поиск неисправностей".
- Для проверки работоспособности выполнить диагностику исполнительных элементов климатической установки → Тестер VAS 5051 в режиме "Ведомый поиск неисправностей".

